



南京易纹兴智能科技有限公司

Nanjing Invention Intelligent Technology Co., Ltd.

邮箱: [njinvention@163.com](mailto:njinvention@163.com) 客服 QQ: 3139018623

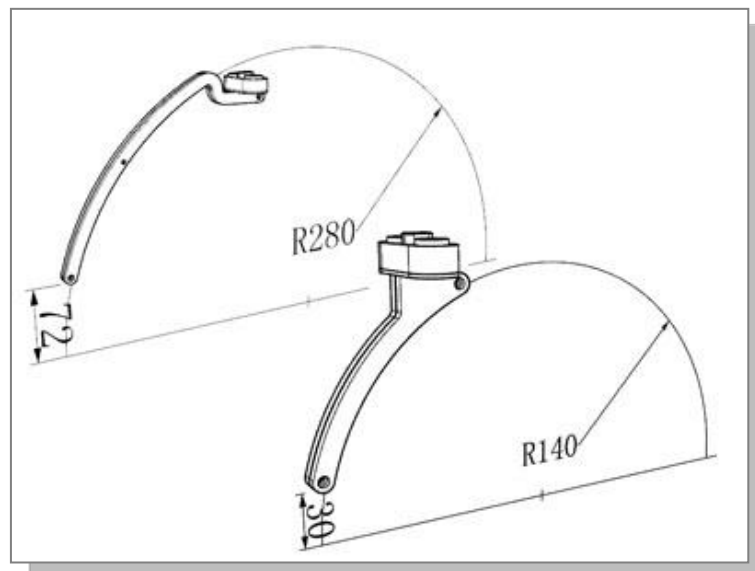
## RTI 专用智能光源 CH V2.2 使用说明

### 1. RTI 专用智能光源 CH V2.2 组成部分及其说明

此系统主要由光源设备和控制器两部分构成,打开控制器和光源设备的电源开关后等待几秒,当光源指示灯由红变蓝、控制器屏幕进入菜单画面时,控制器和光源设备便建立了无线连接。如亮红灯,系统不能正常工作,在充电情况下尝试连接。如两者电量充足仍无法连接,请联系客服(QQ: 3139018623)。

### 2.光源设备使用说明

光源设备包括布光系统和两种不同半径的弧形灯臂,半径分别为14cm、28cm,分别构成用于获取 RTI 系列照片的两个穹顶光源。用户在拍摄时将所需要的灯臂连接布光系统。通过布光系统支架的关节调整高度,使穹顶光源的每个灯位处于标准的位置,两种灯臂最低端距工作台面的高度需分别设定为 30mm、72mm,如下图所示。光源任意一颗灯珠点亮超过 60 秒会自动熄灭。



### 3.控制器使用说明

控制器结构及其名称如下图。控制器左侧为快门线接口，用户需要根据不同类型的相机配置不同的快门线。拍摄前，控制器通过快门连接线与相机快门连接，接着，与设备无线连接后进入菜单页面，按动上、下、左、右、中键可以在菜单中进行选择、设置和控制光源设备。上、下键用于选择和翻页；左、右、中键用于控制和参数设置；**参数调整后需按中键保存，否则重启后恢复上次保存的参数。**详细说明见下表。**注意：操作控制器时请在距光源设备 1 米的范围内进行。**



屏幕显示	左键	中键	右键	说明
------	----	----	----	----

	暂停	开始	停止	开始/暂停/终止运行系统
	开灯	灯位	关灯	取景对焦和试拍时开/关任意一盏灯(从上至下 1-6), 超过 60 秒会自动熄灭
	逆时针旋转灯	停止旋转	顺时针旋转灯	调节灯臂的起始位置
	减少灯位数	保存	增加灯位数	调节灯位数 (系列照片张数), 有 36、48、64 三个选项
	减少延时时间	保存	增加延时时间	调整延时时间, 范围为 0-20 秒, 点击开始后系统会等待这段时间后开始拍摄, 以防止用户操作控制器所造成的微小晃动
	减少等待时间	保存	延长等待时间	设备发出拍照指令后保持亮灯一段时间 (此参数), 待相机完成快门开闭
	—	试拍一次	—	测试相机是否响应上述设置, 快门响应即表明成功
	—	测电量	—	按中键显示电量, 等待数秒自动返回页面。15%以下电量请充电。
	当控制器和光源设备断开连接时, 控制器会出现此画面。出现此情况时请重启控制器。			

#### 4.电源说明

布光系统和控制器的充电电压均为 5V, 充电接口均为 micro usb, 可使用电脑 USB 接口或者手机充电器进行充电, 充电时电源指示灯为红色, 完成充电后电源指示灯变蓝。控制器在开机时**电量剩余 5%以下**, 屏幕上会显示 2 秒“电量低 (电量)”字样, 之后正常工作; 布光系统**电量低于 5%**时红灯闪烁 5 秒, 然后正常工作。为保证系列照片拍摄过程不中断, 低于**15%**电量时需要充电。

#### 5.其他注意事项

携带该设备外出作业时, 请注意不要在室外或室内阳光直射的环境中进行拍摄, 室内拍摄尽可能远离灯光、窗户, 有条件关灯、拉上窗帘, 或请使用遮光罩。

夏日驾车携带该设备外出时, 请将设备置于温度较低的部位。如果车内温度较高, 请不要立即使用本设备, 待温度降低后再使用, 以免高温影响设备电路部分的运行。